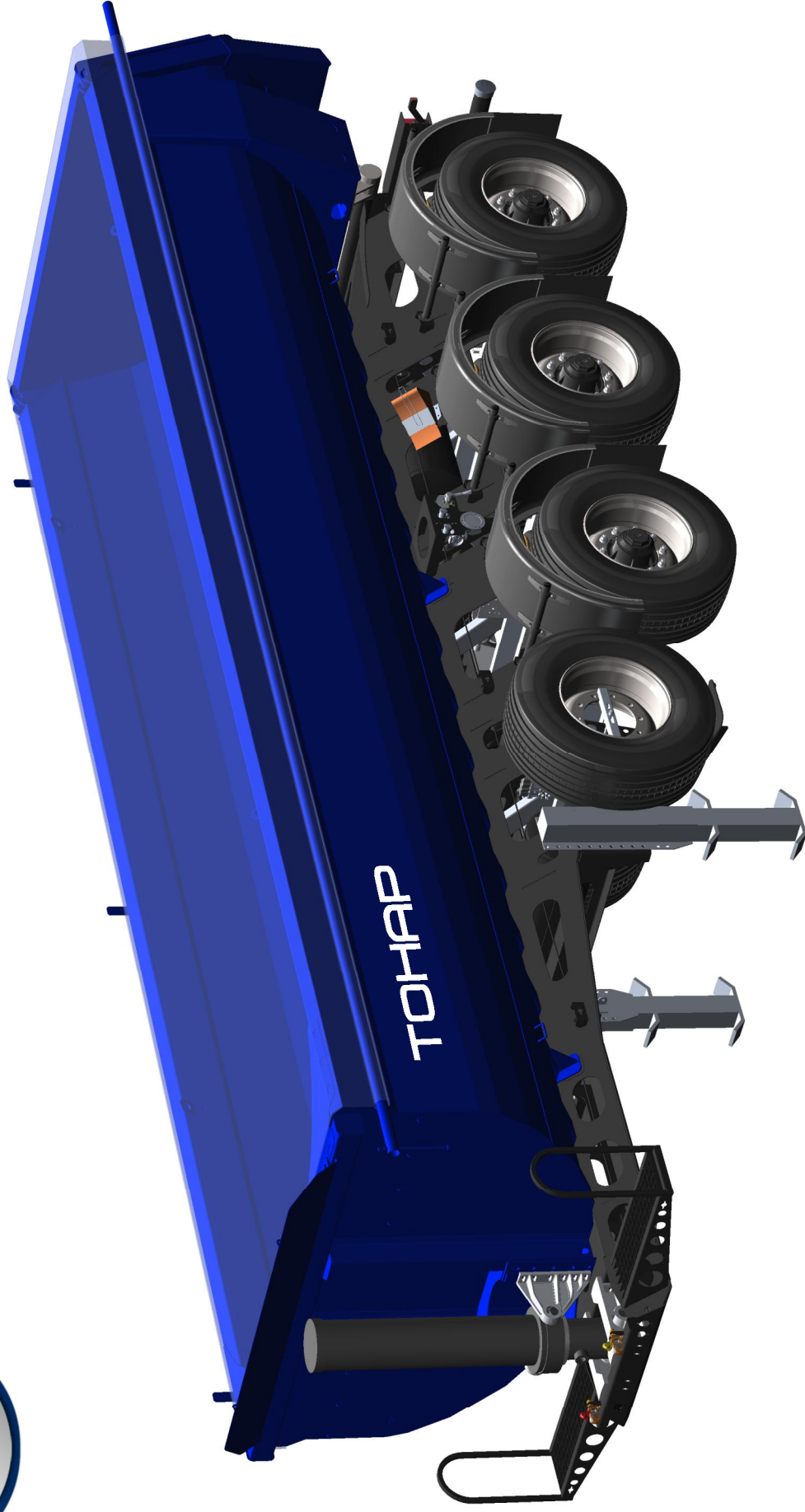




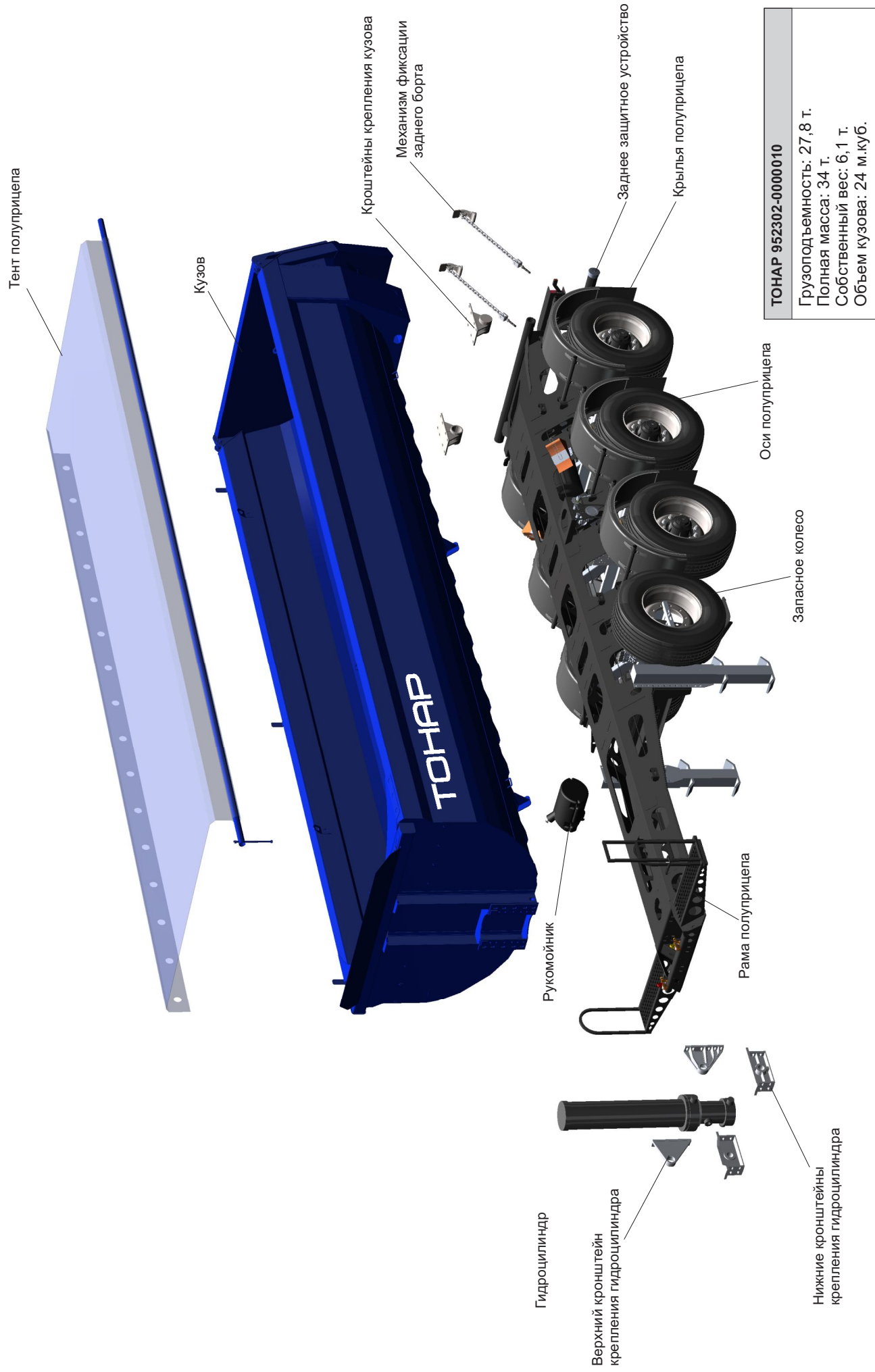
# ТОНАР

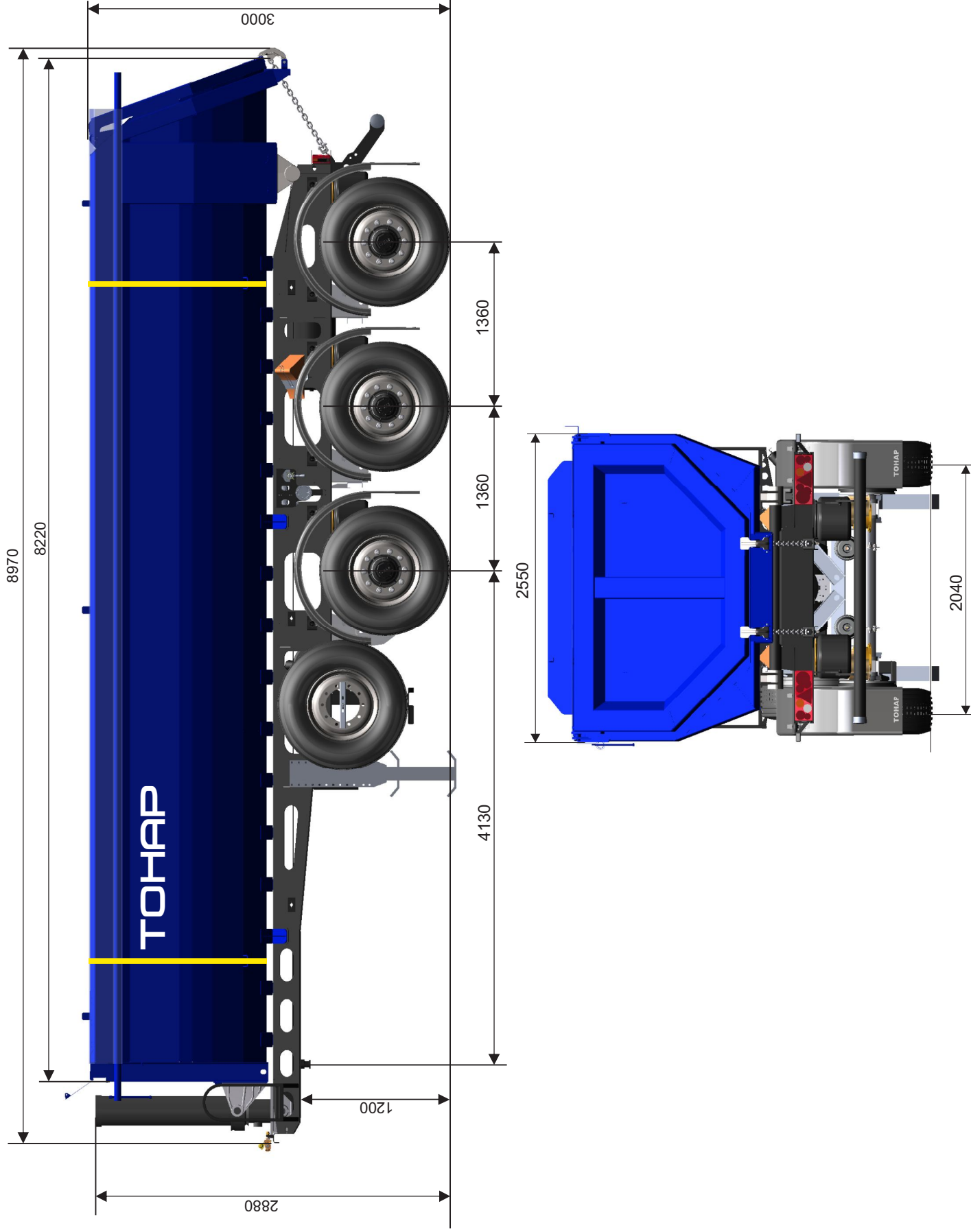
МАШИНОСТРОИТЕЛЬНЫЙ ЗАВОД

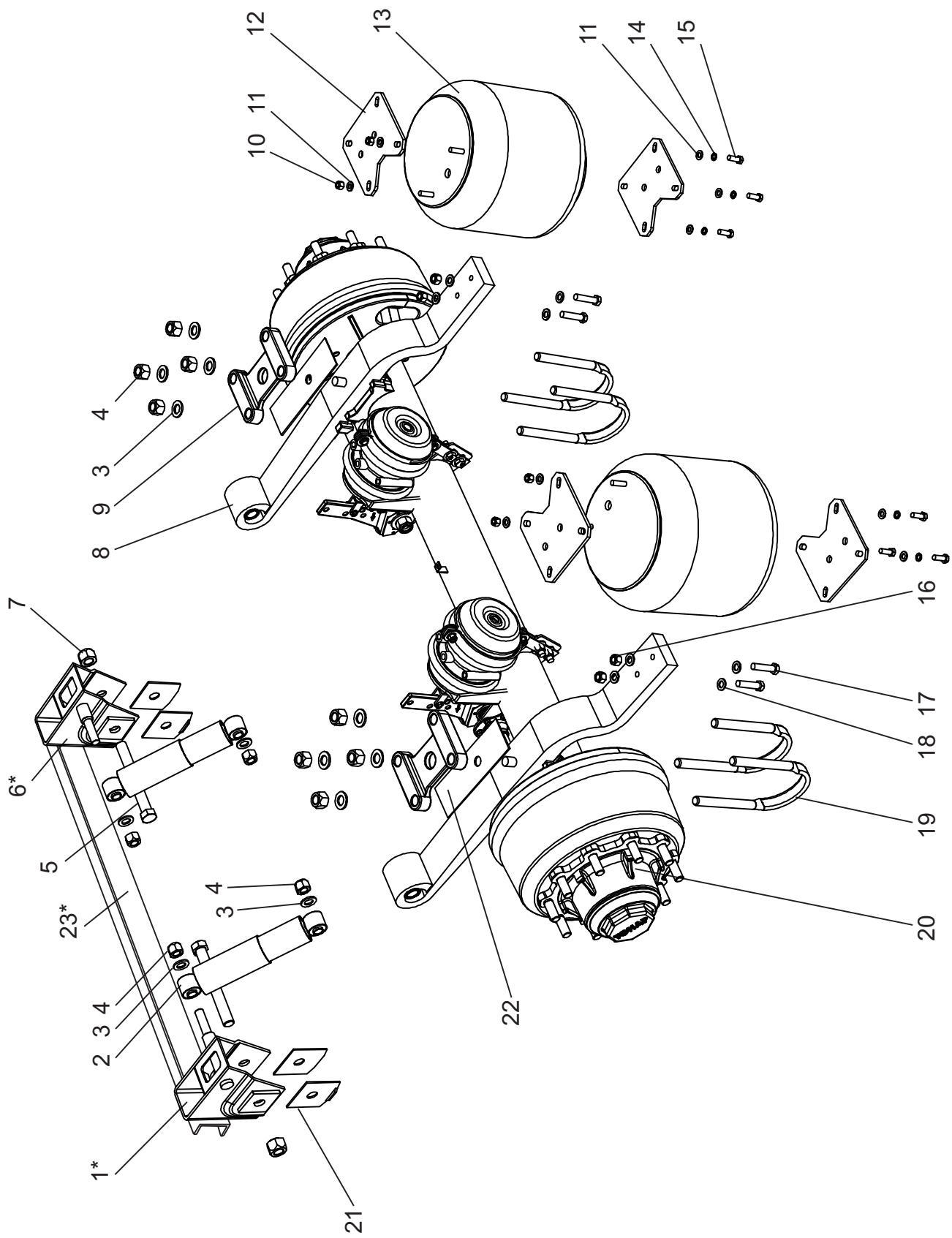


**МОДЕЛЬ 952302-0000010**  
для моделей выпускаемых с ноября 2014г.









# Ось с рессорами 9523-2415011-10

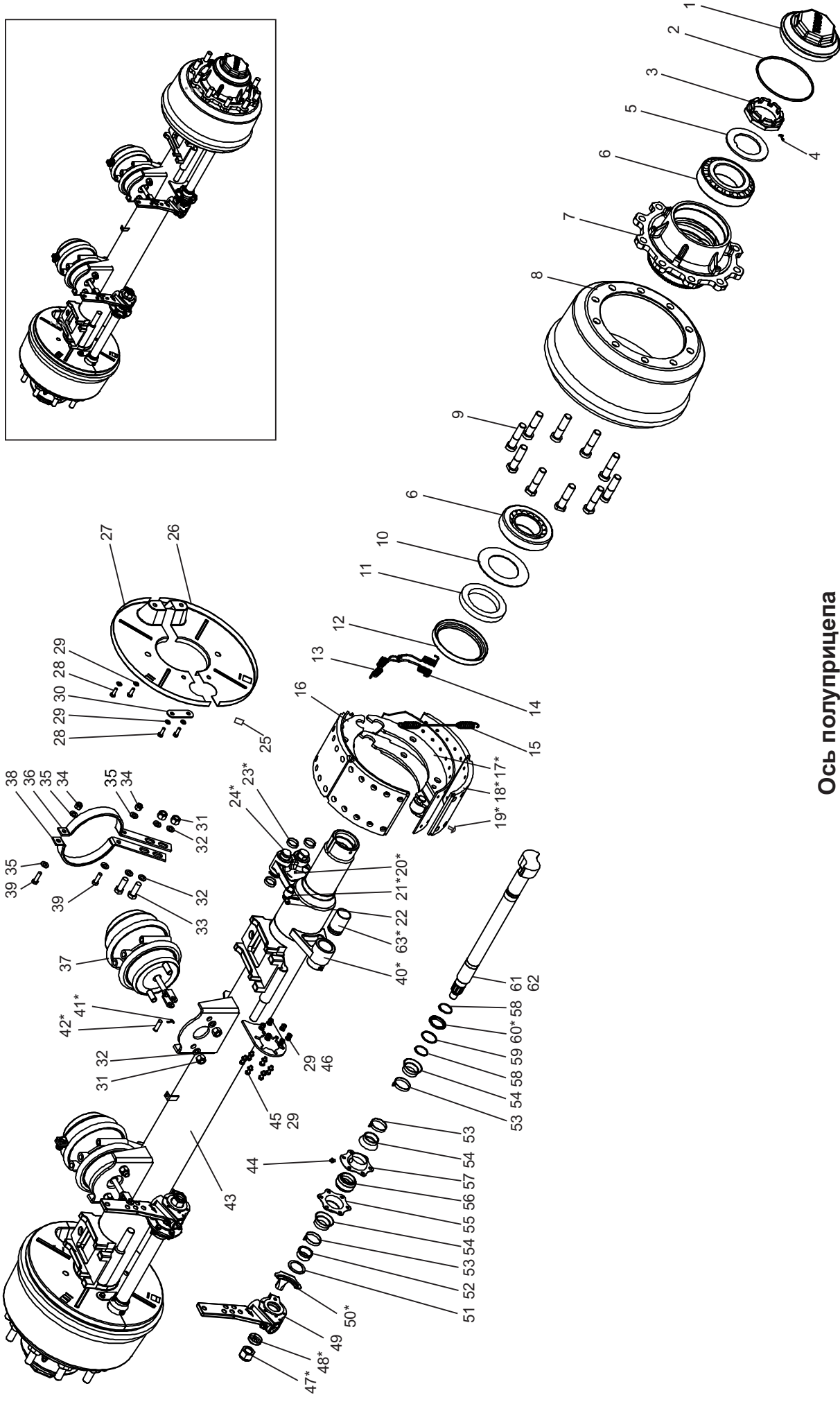


ТОНАР

Поз.	№ Детали	Наименование	Кол-во
1	9746-2912440-10	Кронштейн рессоры	1
2	4542054328	Амортизатор П 50.1.2905005 (ППП)	2
3	1283000129	Шайба 24.03.019 ГОСТ 11371-10	8
4	1283001324	Гайка М24х3 тип ВРW самоконтрящаяся	8
5	4533169725	Болт рессорный 9523-2912478 (М30)	2
6	9746-2912440-11	Кронштейн рессоры	1
7	1283001236	Гайка болта М30х3,5 самостопорящаяся 09.825.00.67.0.	2
8	4533169709	Рессора однолистовая гнутая ALS 31 2305-TN	2
9	2312520187	Накладка рессоры 9042-2912426-10 (ф146)	2
10	1283000112	Гайка М12 самостопорящаяся с покрытием	8
11	1286010012	Шайба 12 ГОСТ11371-78 с покрытием	60
12	9042-2912541	Пластина крепления пневморессоры	2
13	9042-2912030-30	Пневморессора 1881	2
14	1286020012	Шайба 12Т ГОСТ 6402-70	6
15	1282001235	Болт М12х35 класс прочности 8.8	6
16	1283000116	Гайка М16 самостопорящаяся	4
17	1282001670	Болт М16х70-6g класс прочности 8.8	4
18	1286010016	Шайба 16 ГОСТ11371-78	8
19	2312520190	Стремянка 1042-2912408-50 (ф146)	4
20	9042-2410016-10	Ось с тормозами средняя	1
21	9746-2922102-10	Вкладыш	4
22	9746-2922171	Пластина	2

Поз.	№ Детали	Наименование	Кол-во
23*	9523-2912161	Швеллер	1

Детали поз.1\* , поз.6\* , поз.23\* входят в состав балки с кронштейнами рессор устанавливаемой на раму полуприцепа.



**Ось полурицепа**

1- крышка ступицы; 2- кольцо уплотнительное; 3- гайка корончатая; 4- шплинт; 5- шайба упорная; 6- подшипник ступицы; 7- ступица; 8- барабан; 9- болт колёсный; 10- шайба защитная; 11- упорное кольцо; 12- манжета; 13- пружина; 14- пружина; 15- пружина; 16- колодка с накладками; 17- тормозная колодка; 18- накладка; 19- заклёпка; 20\*- основание суппорта; 21\*- фронтальный датчик; 22- датчик ABS; 23\*- вкладыш; 24\*- ось колодки; 25- заглушка; 26- прорезанный шток; 27- грязезащитный щиток; 28- болт; 29- шайба; 30 - пластина; 31- гайка; 32- шайба; 33 - болт; 34- гайка; 35- шайба; 36- хомут фронтальной тормозной камеры; 37- тормозная камера; 38- - хомут фронтальной тормозной камеры; 39 - болт; 40\*- головка суппорта; 41\*- шплинт; 42\*- палец; 43- балка оси; 44- маслénка; 45- болт; 46- гайка; 47\*- гайка; 48\*- чашка; 49- рычаг регулировочный; 50\*- регулировочный; 50\*- кольцо упорное; 51- шайба защитная; 52- втулка; 53- хомут; 54- чехол; 55- крышка; 56- подшипник; 57- крышка; 58- кольцо упорное; 59- кольцо упорное; 60- кольцо упорное; 61- вал разжимной (правый); 62- вал разжимной (левый); 63\*- втулка

ПОЗ.	№ ДЕТАЛИ	НАИМЕНОВАНИЕ	КОЛ-ВО.
44	2640200013	Пресс-маслёнка с резьбой М8	2
45	2640200013	Болт М8х25	12
46	1280362908	Гайка М8 самостопорящаяся	12
47*	2200080076	Гайка М22х1,5 03.260.14.08.0	2
48*		Чашка 03.320.11.16.1	2
49	1284000325	Рычаг регулировочный Roadage 72875D	2
50*		Кронштейн регулятора зазора	2
51	2332911007	Шайба ф42/56х2 03.120.42.02.2	2
52	9042-3502162-10	Втулка	2
53	2200080070	Хомут ф49х9 03.350.30.02.0	6
54	2200080054	Чехол 03.120.43.14.0	6
55	2332909002	Крышка 03.229.02.10.0	2
56	4591251255	Подшипник 03.113.14.01.0	2
57	2332909001	Крышка 03.229.02.09.0	2
58	2200080072	Кольцо стопорное 02.5676.01.0	4
59	2200080176	Кольцо уплотнительное 02.5679.23.0	2
60*	2200080073	Кольцо ф42/46/55х7 03.310.12.24.0	2
61	1284000249	Кулак разжимной правый 05.097.05.48.3	1
62	2200080062	Кулак разжимной левый 05.097.05.47.3	1
63*	2200080055	Втулка 03.112.44.34.0	2

Детали поз.17\*, поз.18\*, поз.19\* входят в состав Колодки с накладками поз.16

Детали поз.20\*, поз.23\*, поз.24\*, поз.40\*, поз.63\* входят в состав Балки оси поз.43

Деталь поз.41\*, поз.42\*, входят в состав Камера тормозная поз. 37

Деталь поз.47\*, поз.48\*, поз. 50\*, входят в состав Регулировочный рычаг поз. 49

Деталь поз. 60\* входит в состав Кулак разжимной поз. 61

Деталь поз. 63\* входит в состав Балка оси поз.43

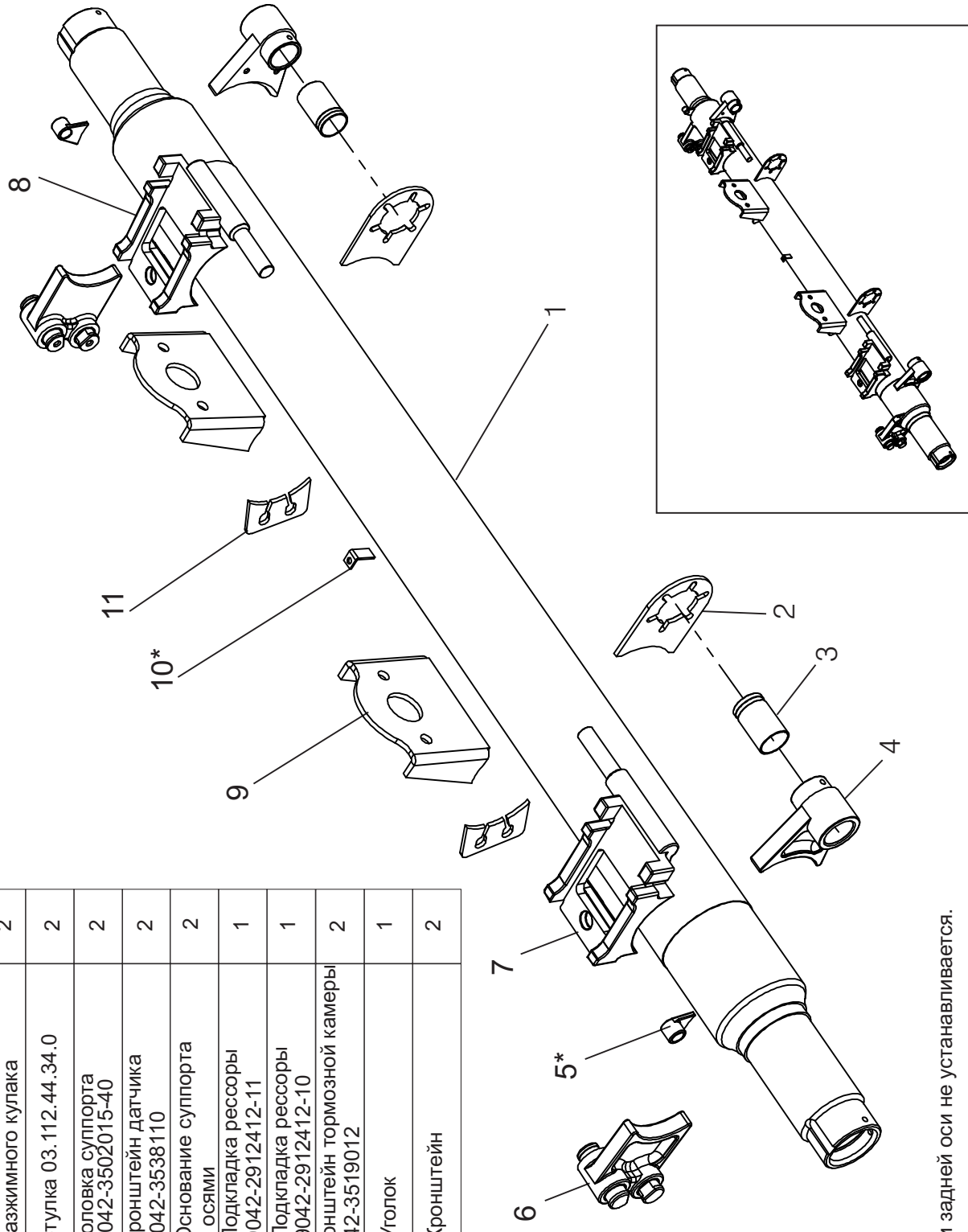
На передней оси вместо поз.37 - 5512300064- Камера тормозная с энерго-

аккумулятором Т24/30 устанавливается 5512300061- Камера тормозная Т24

ПОЗ.	№ ДЕТАЛИ	НАИМЕНОВАНИЕ	КОЛ-ВО.
1	4600002427	Крышка ступицы 9042-3104092-10	2
2	4599184001	Кольцо уплотнительное 9042-3104099	2
3	4600000117	Гайка корончатая 9042-3104076-10	2
4	1287000850	Шплинт 8х50 ГОСТ 397-79	2
5	9042-3104077	Шайба упорная	2
6	4591257521	Подшипник 7520А	4
7	5301310268	Ступица 9042-3104015-50	2
8	5301310403	Барабан тормозной Grandtech	2
9	1282000011	Болт колесный 9042-3104050	20
10	9042-3104027	Шайба защитная	2
11	4542054330	Кольцо упорное 9042-3104095	2
12	45912557524	Манжета 1.2-150х180-1	2
13	1284000144	Пружина колодок, 05.397.58.03	2
14	1284000146	Пружина стяжная 03.397.33.07.0	2
15	1284000145	Пружина стяжная 03.397.33.06.0	2
16	2200080061	Колодка с накладками 05.091.46.14.0	4
17*	А3024	Колодка тормозная 05.091.46.17.0	4
18*	19032	Накладка тормозная	8
19*	1285000820	Заклёпка	20
20*	2312520185	Основание суппорта 9042-3502016-20	2
21*	4542054329	Кронштейн датчика 9042-3538110	2
22*	1284000104	Датчик угловой (ABS)	2
23*	2200080066	Вкладыш 03.188.02.02.0	8
24*	1284000251	Ось колодки 3502132-10	4
25	9042-3502194	Заглушка	4
26	2521015252	Щит грязезащитный 9042-3502152-20	2
27	2521015253	Щит грязезащитный 9042-3502153-20	2
28	1282000821	Болт М8х16	8
29	1286020108	Шайба 8 увеличенная	20
30	9042-3104196	Пластина	2
31	1283000116	Гайка М16 самостопорящаяся	8
32	1286010016	Шайба 16	8
33	1282001640	Болт М16х40	4
34	1283000010	Гайка М10	4
35	1286010010	Шайба 10	8
36	9042-3502170-21	Хомут кронштейна тормозной камеры	2
37	5512300064	Камера тормозная с энергоакк. Т24/30	2
38	9042-3502170-20	Хомут кронштейна тормозной камеры	2
39	12820001040	Болт М10х40	4
40*	2312520099	Головка суппорта 9042-3502015-40	2
41*		Шплинт 3,2х25	2
42*		Палец	2
43	9042-2410090-50	Балка оси	1



Поз.	№ Детали	Наименование	Кол-во
1	9042-2410021-20	Труба балки оси (Ø146мм.)	1
2	9042-3502273-30	Кронштейн опоры разжимного кулака	2
3	2200080055	Втулка 03.112.44.34.0	2
4	2312520099	Головка суппорта 9042-3502015-40	2
5	4542054329	Кронштейн датчика 9042-3538110	2
6	9042-3502250-20	Основание суппорта с осями	2
7	2312520189	Подкладка рессоры 9042-2912412-11	1
8	2312520188	Подкладка рессоры 9042-2912412-10	1
9	2257120045	Кронштейн тормозной камеры 9042-3519012	2
10*	9746-2912482	Уголок	1
11	9042-3502156	Кронштейн	2



\* Деталь поз.11 на балках передней и задней оси не устанавливается.

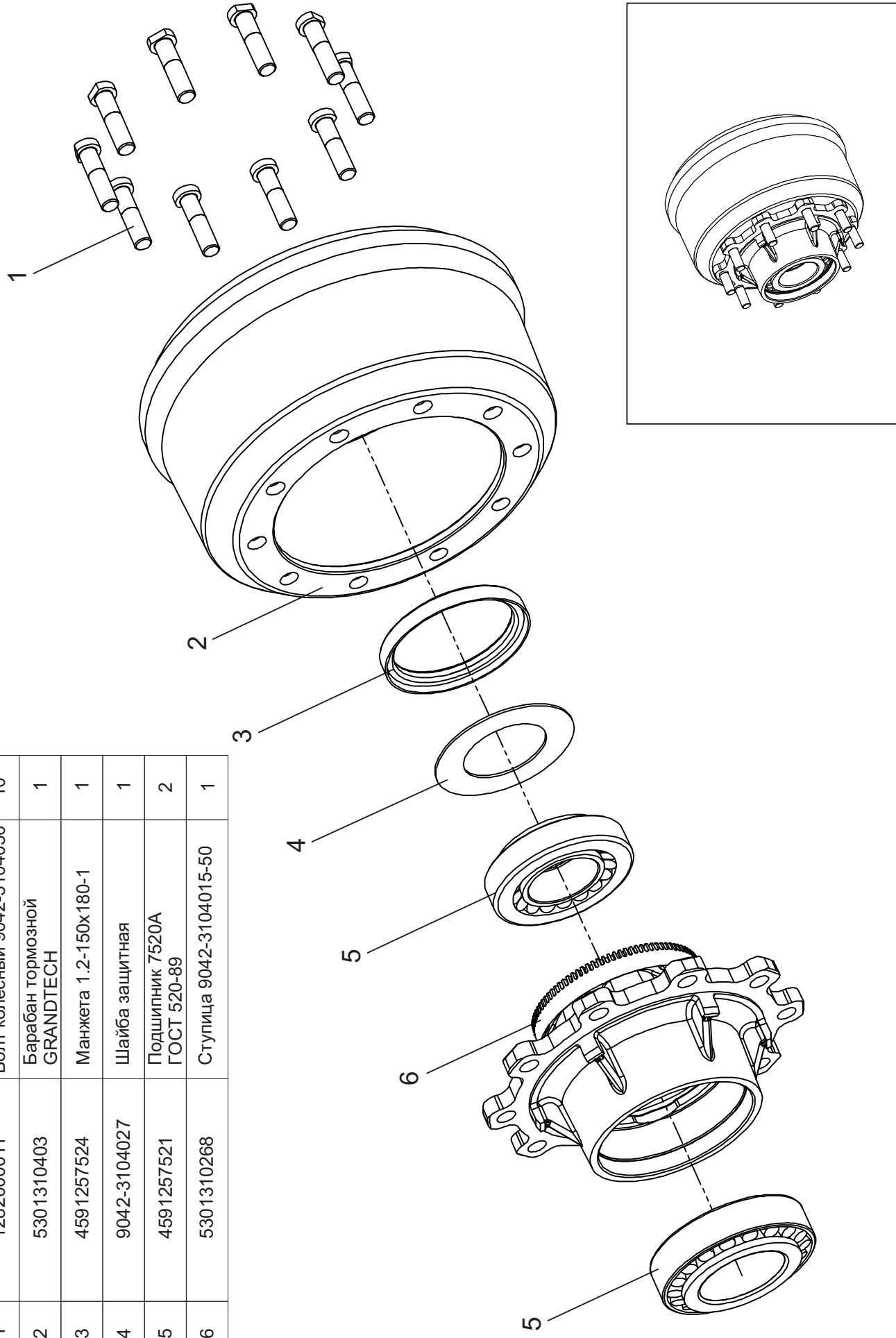
\* Деталь поз.6 устанавливается на балке задней или средней оси.

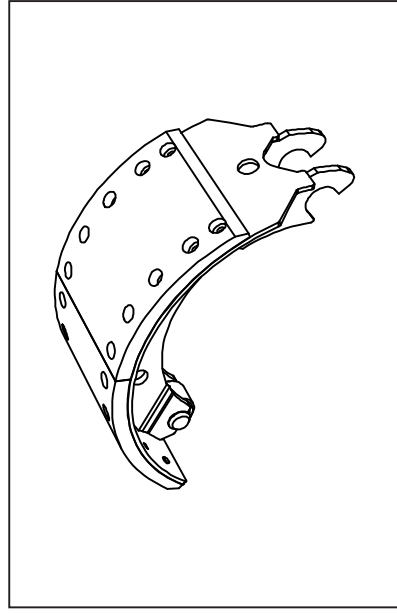
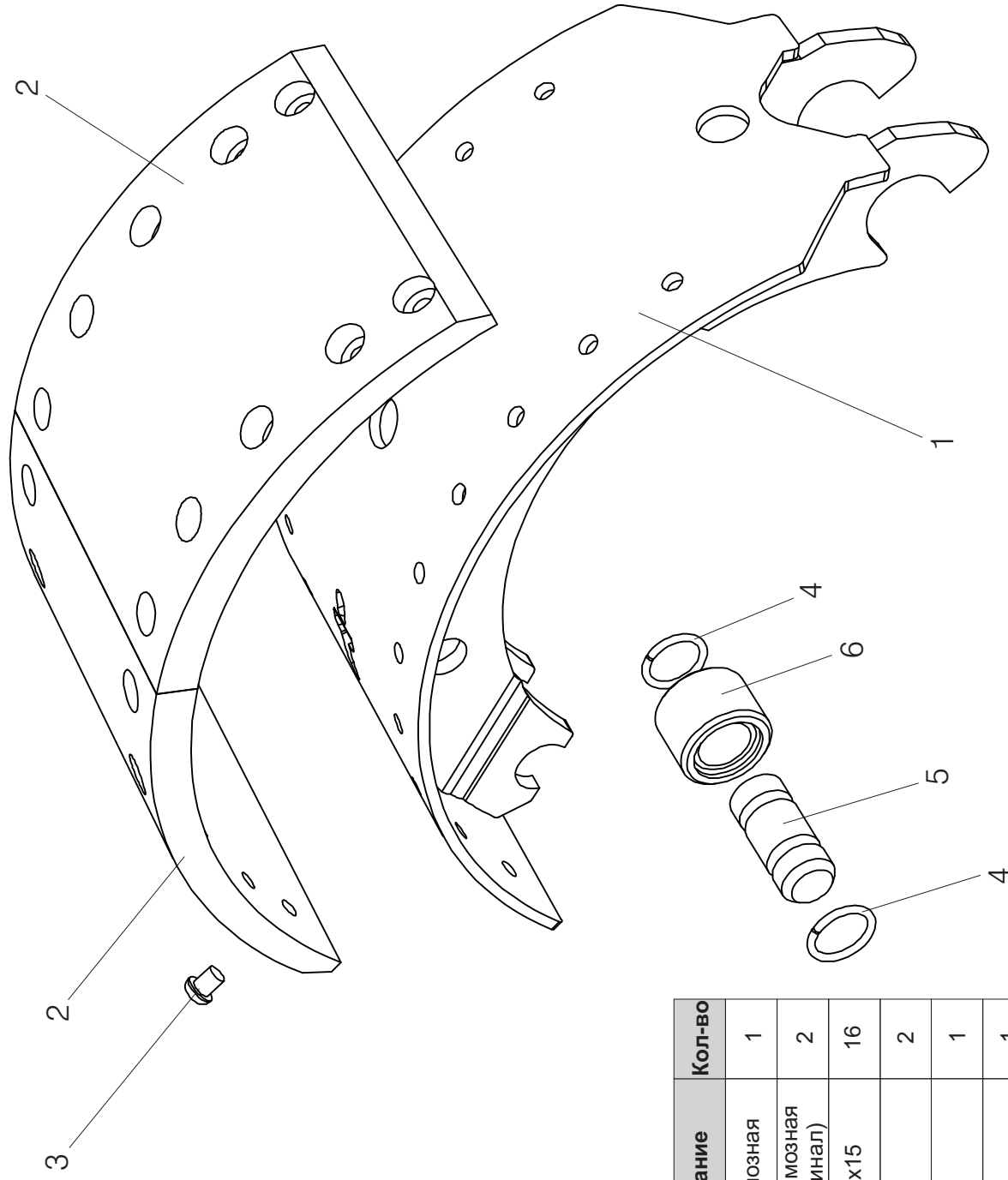


# Барaban со ступицей 9042-3104010

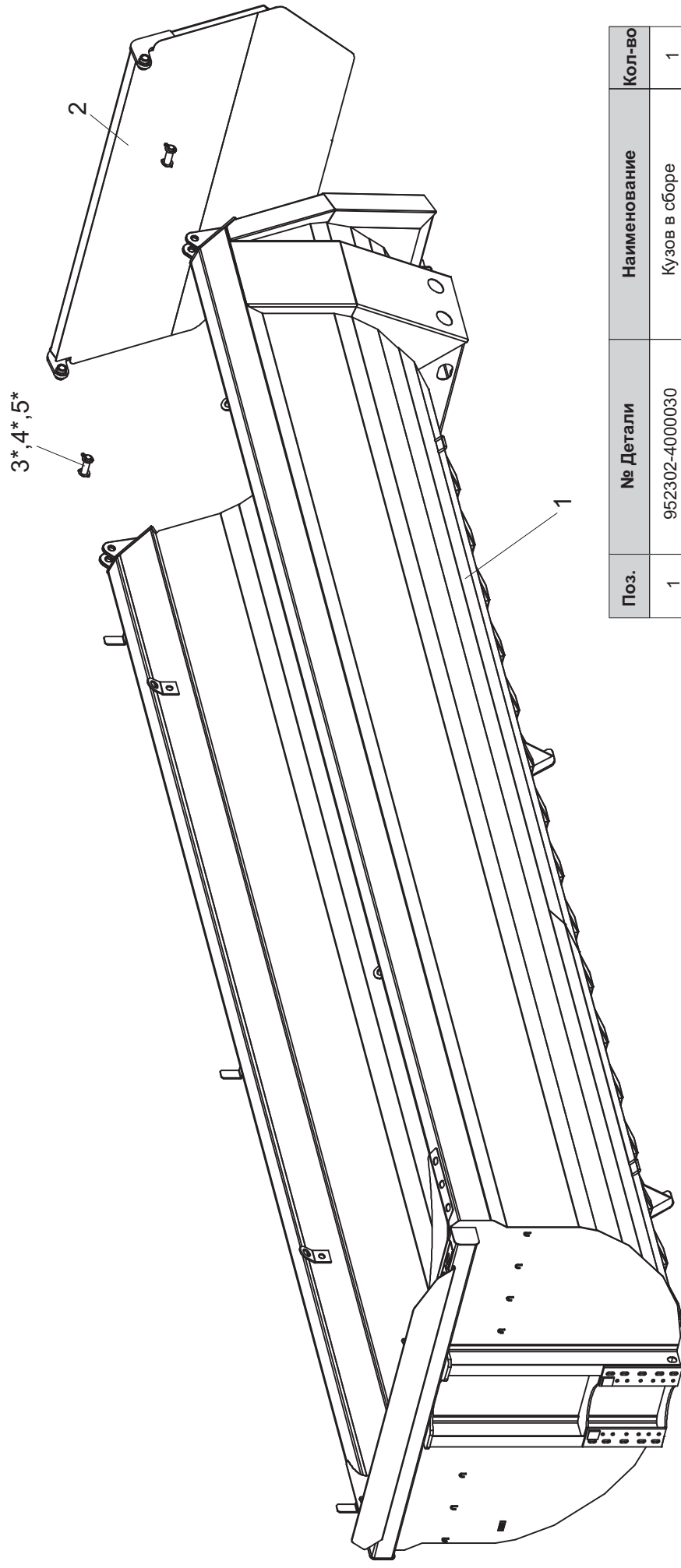


Поз.	№ Детали	Наименование	Кол-во
1	1282000011	Болт колёсный 9042-3104050	10
2	5301310403	Барaban тормозной GRANDTECH	1
3	4591257524	Манжета 1.2-150x180-1	1
4	9042-3104027	Шайба защитная	1
5	4591257521	Подшипник 7520A ГОСТ 520-89	2
6	5301310268	Ступица 9042-3104015-50	1



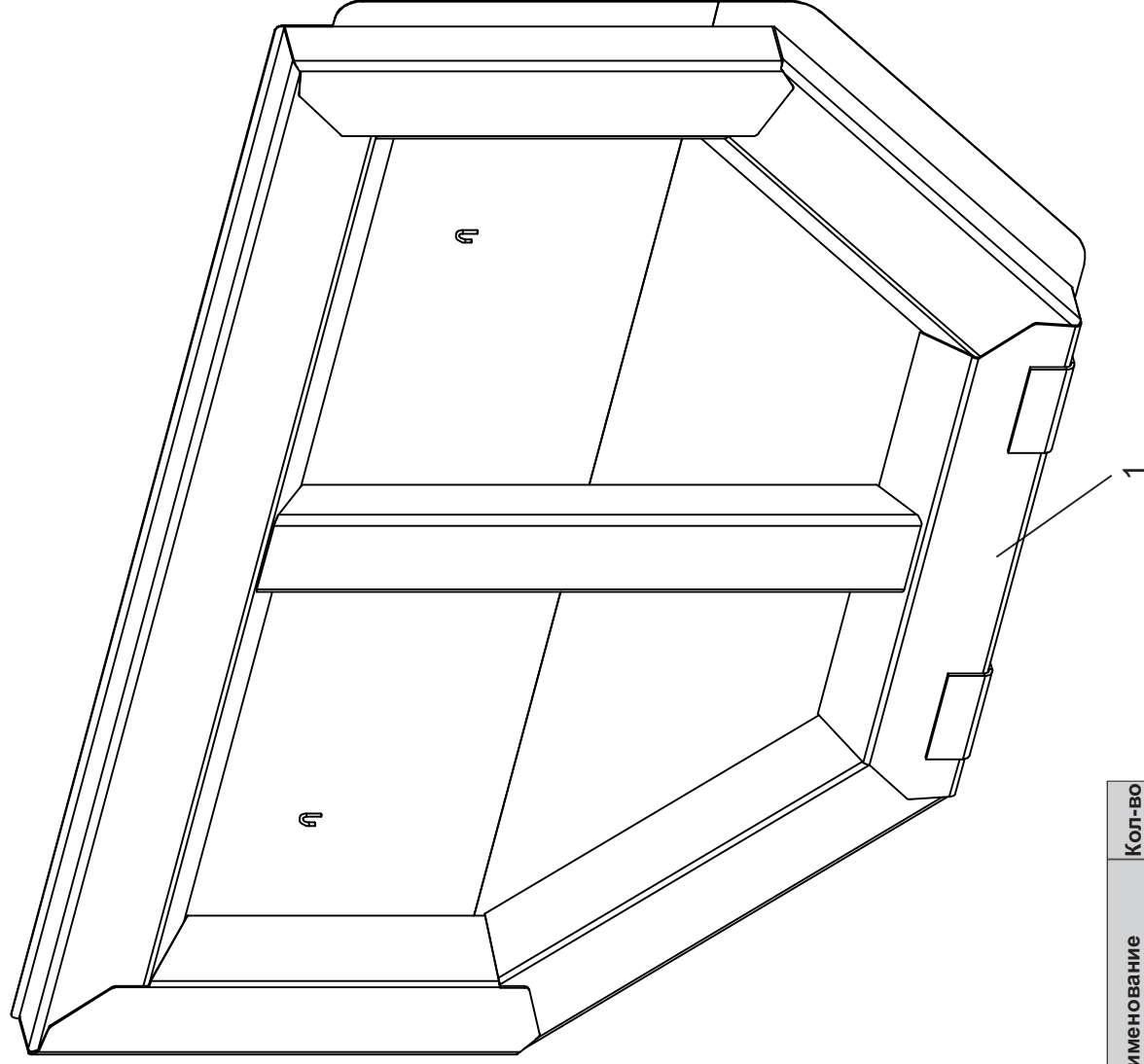


Поз.	№ Детали	Наименование	Кол-во
1	05.091.46.17.0	Колодка тормозная	1
2	19032	Накладка тормозная 420x180 (НОМИНАЛ)	2
3	1285000820	Заклёпка $\varnothing 8 \times 15$	16
4	03.310.70.15.0	Кольцо	2
5	03.084.75.24.0	Палец	1
6	05.331.44.02.0	Ролик	1

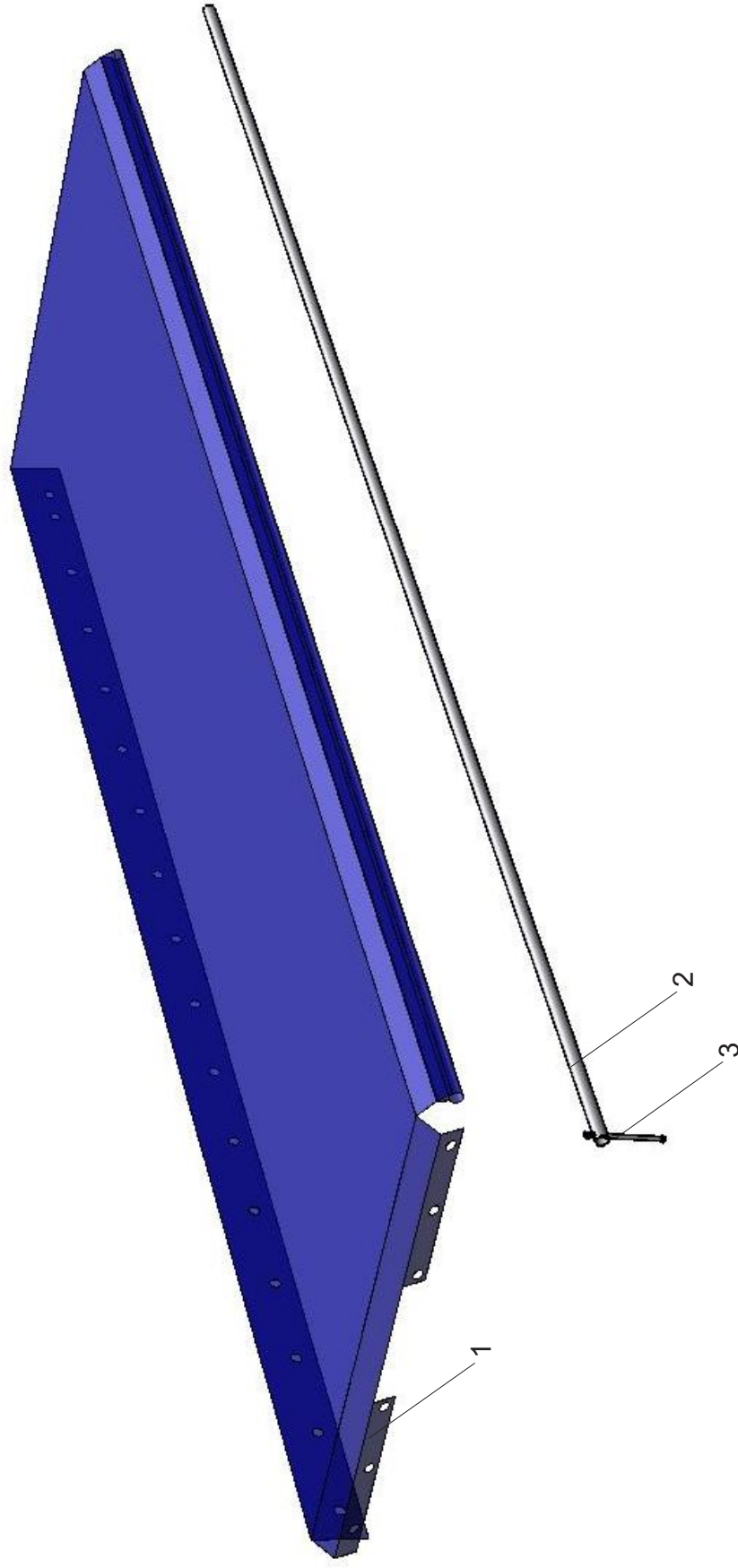


Поз.	№ Детали	Наименование	Кол-во
1	952302-4000030	Кузов в сборе	1
2	952302-5600000	Задний борт	1
3*	9523-5600083	Палец	2
4*	9523-5600085	Шайба	4
5*	1287006363	Шплинт 6,3х63	2

Детали поз. 3, поз. 4 и поз.5 входят в состав Пеля в сборе 9523-5600080

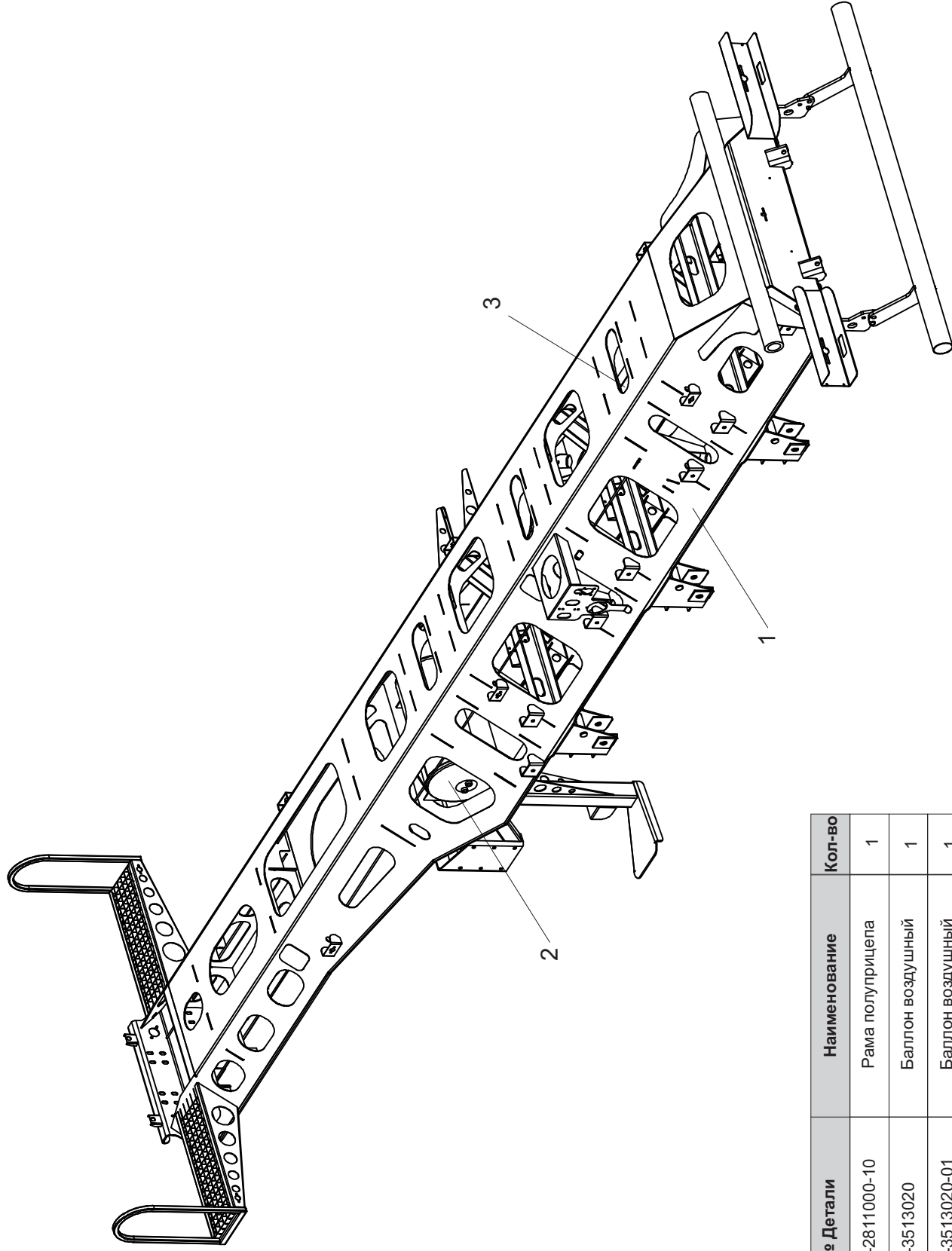


Поз.	№ Детали	Наименование	Кол-во
1	952302-5600000	Задний борт	1



Поз.	№ Детали	Наименование	Кол-во
1*	952302-6000030	Тент в сборе	1
2*	952302-6000034	Труба тента	1
3	95231-6000206	Ручка	1

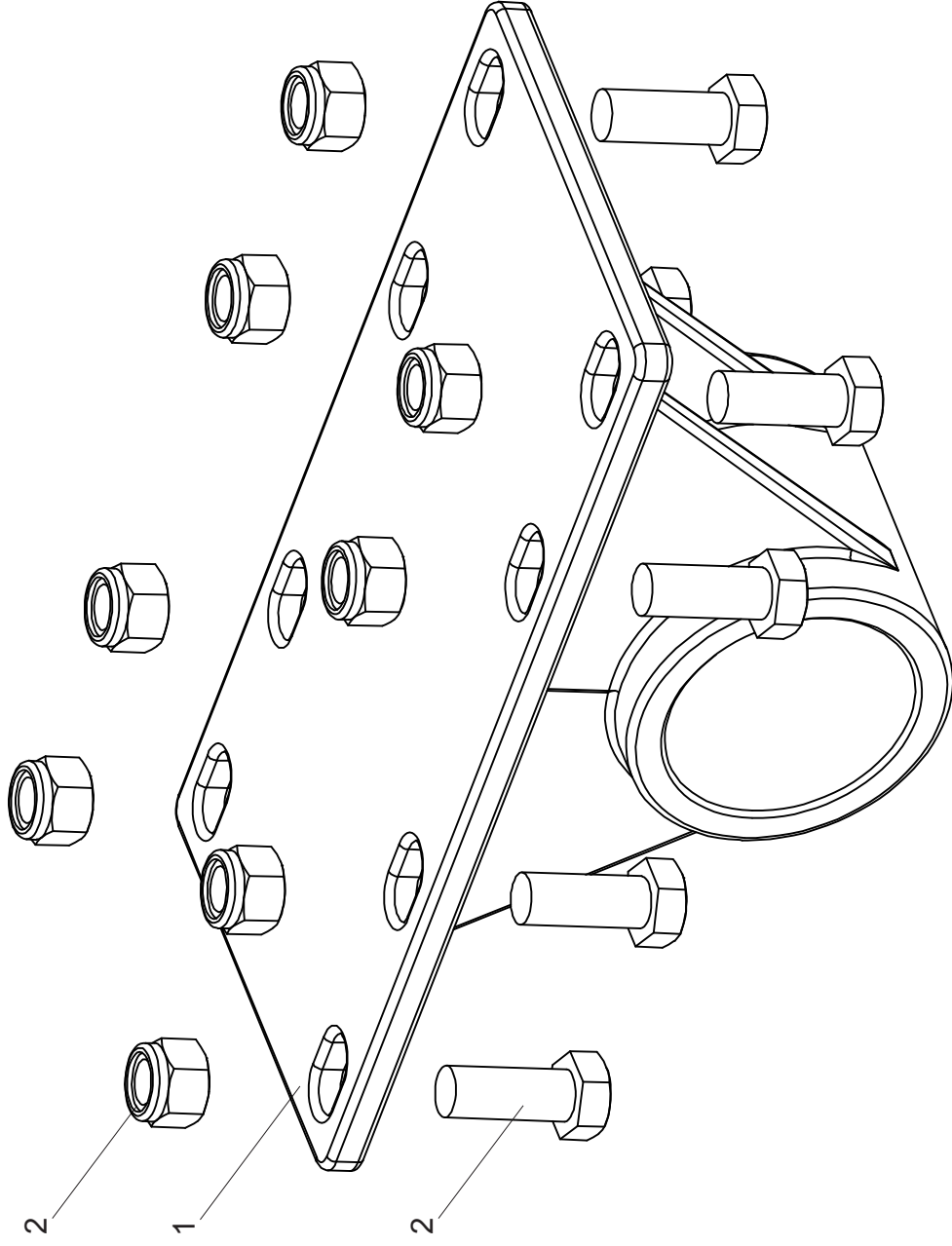
\* - Детали поз. 1 и поз.2 входят в Тент с трубой в сборе 952302-6000020



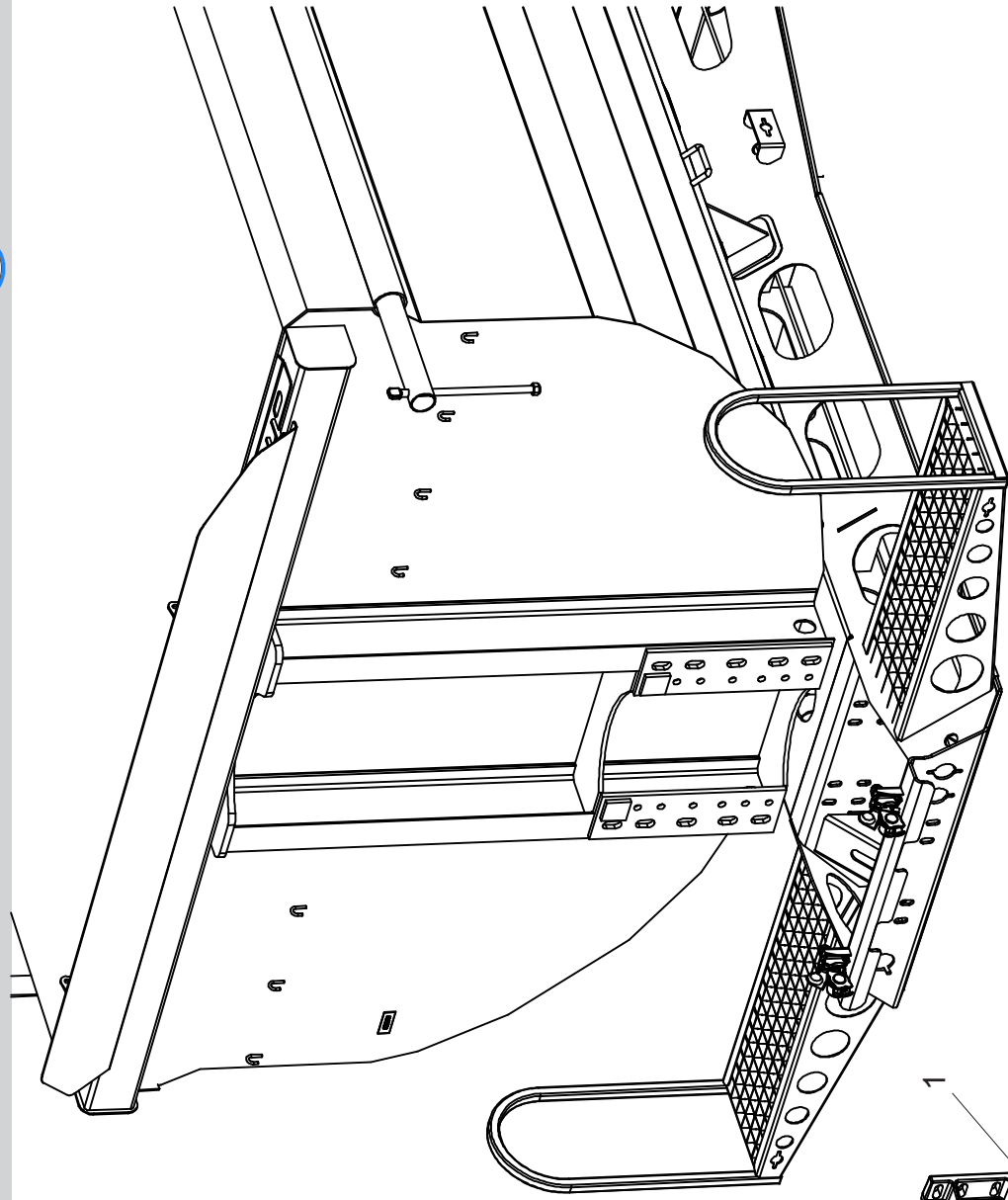
Поз.	№ Детали	Наименование	Кол-во
1*	9523-2811000-10	Рама полуприцепа	1
2*	9746-3513020	Баллон воздушный	1
3*	9746-3513020-01	Баллон воздушный	1

\* - Детали поз.1, поз.2, поз.3 входят в Рама в сборе 952302-2911010





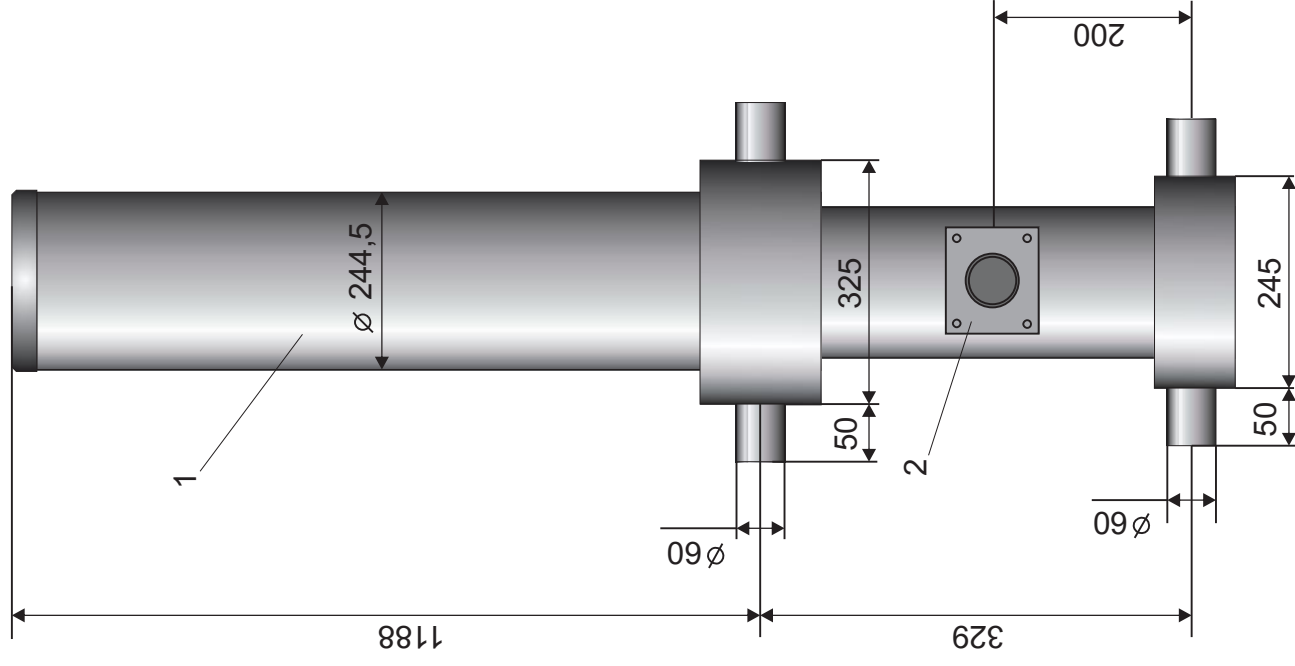
Поз.	№ Детали	Наименование	Кол-во
1	5301350679	Опора кузова 9523-4002018	2
2	1282000625	Болт М20х70 класс прочности 8,8	16
3	1282000622	Гайка М20 самоконтрящаяся	16



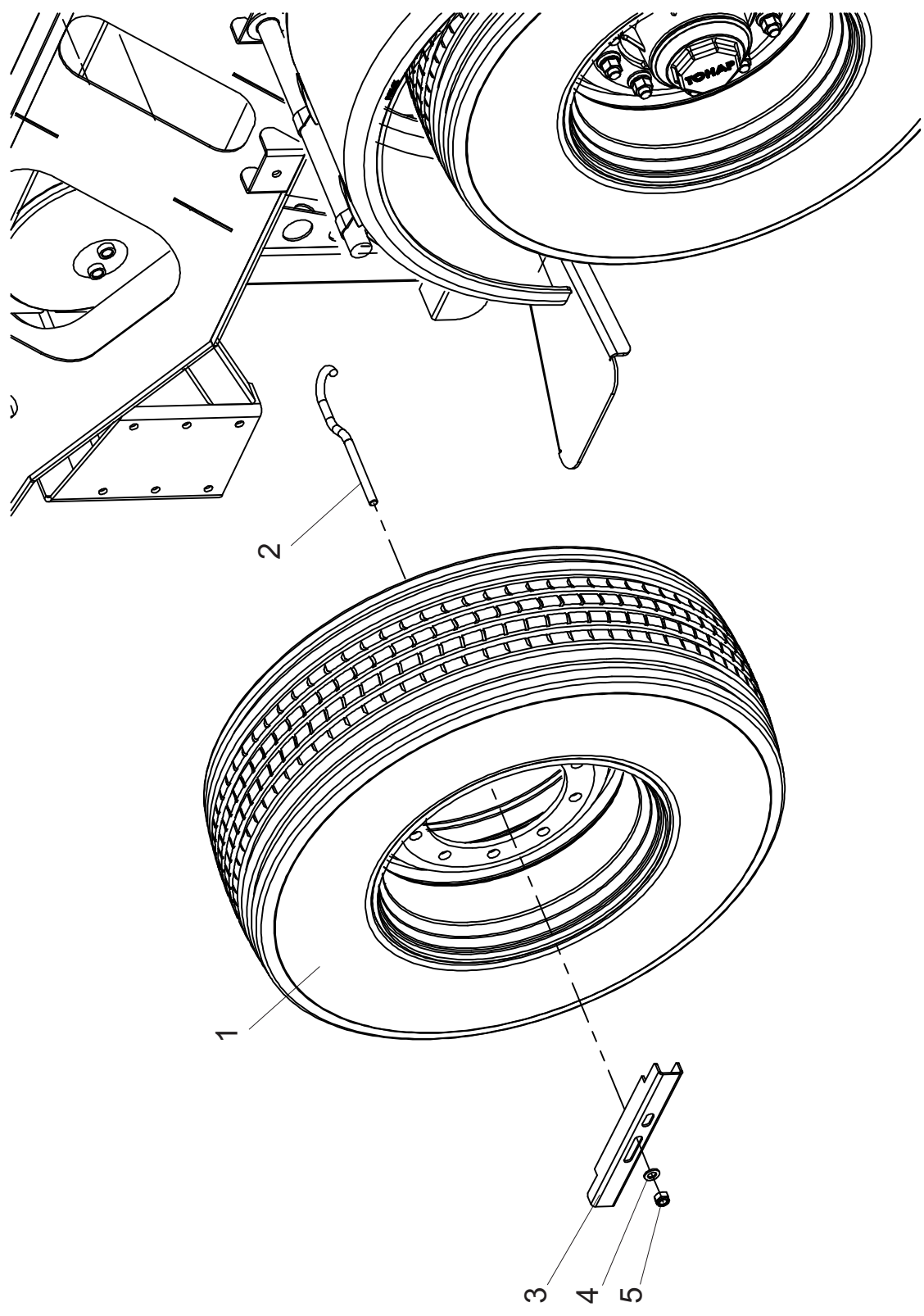
Поз.	№ Детали	Наименование	Кол-во
1	5301351177	Кронштейн цилиндра верхний (комплект)	1
2	5301350674	Кронштейн цилиндра нижний 9523-8603081	2
3	1282001660	Болт М16х60 класс прочности 8,8	28
4*	1286010016	Шайба 16 ГОСТ11371-78 с покрытием	28
5*	1286010216	Шайба А16, ГОСТ6958-78 с покрытием	28
6*	1283000116	Гайка М16 самостопорящаяся класс прочности 8,8	28

\* - детали условно не показаны

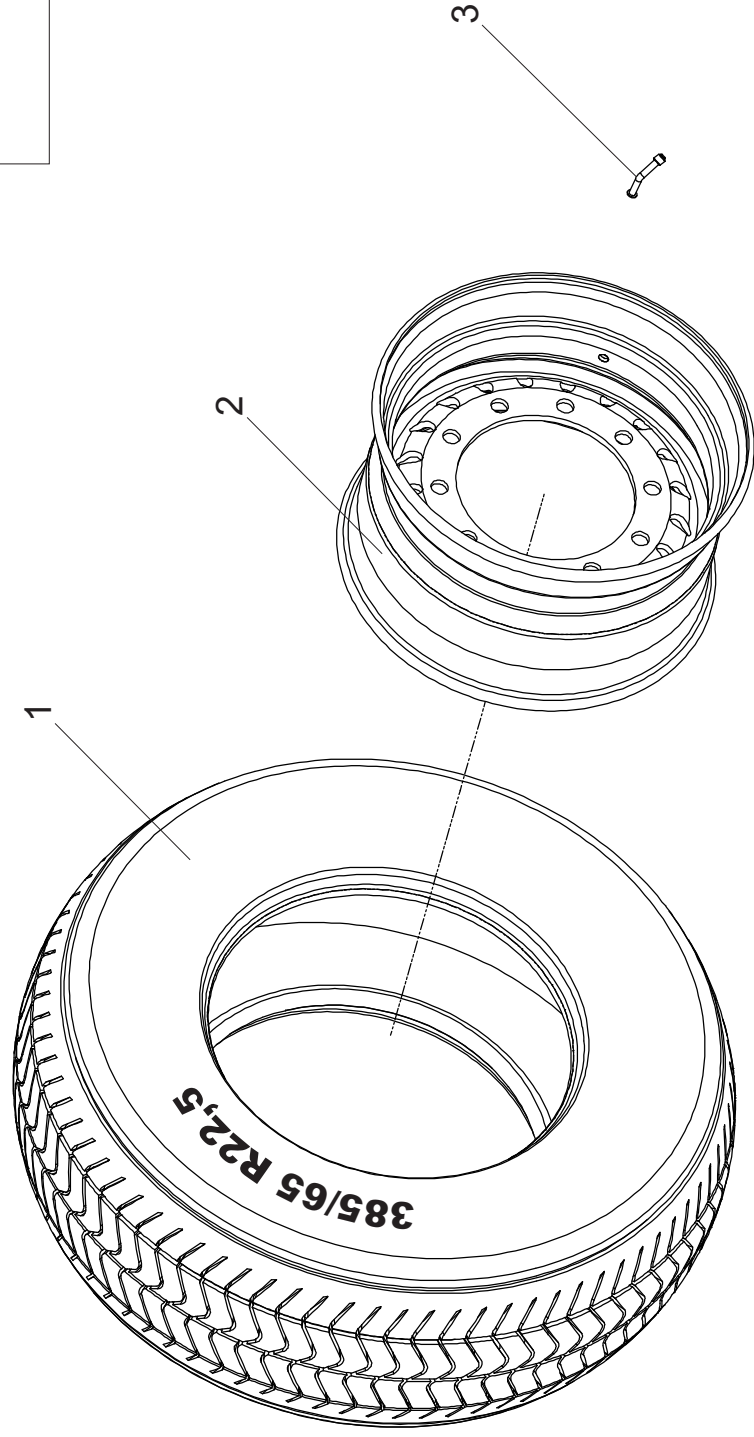
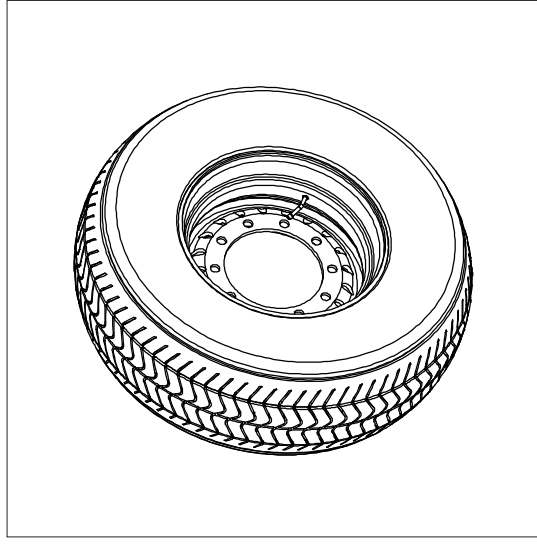
Поз.	№ Детали	Наименование	Кол-во
1	1003570238	Гидроцилиндр НРС 6170 169 5 PENTA	1
2	4573951359	Замедлитель PENTA мод.8EUCDJC с быстроразъемным соедин. G1"	1

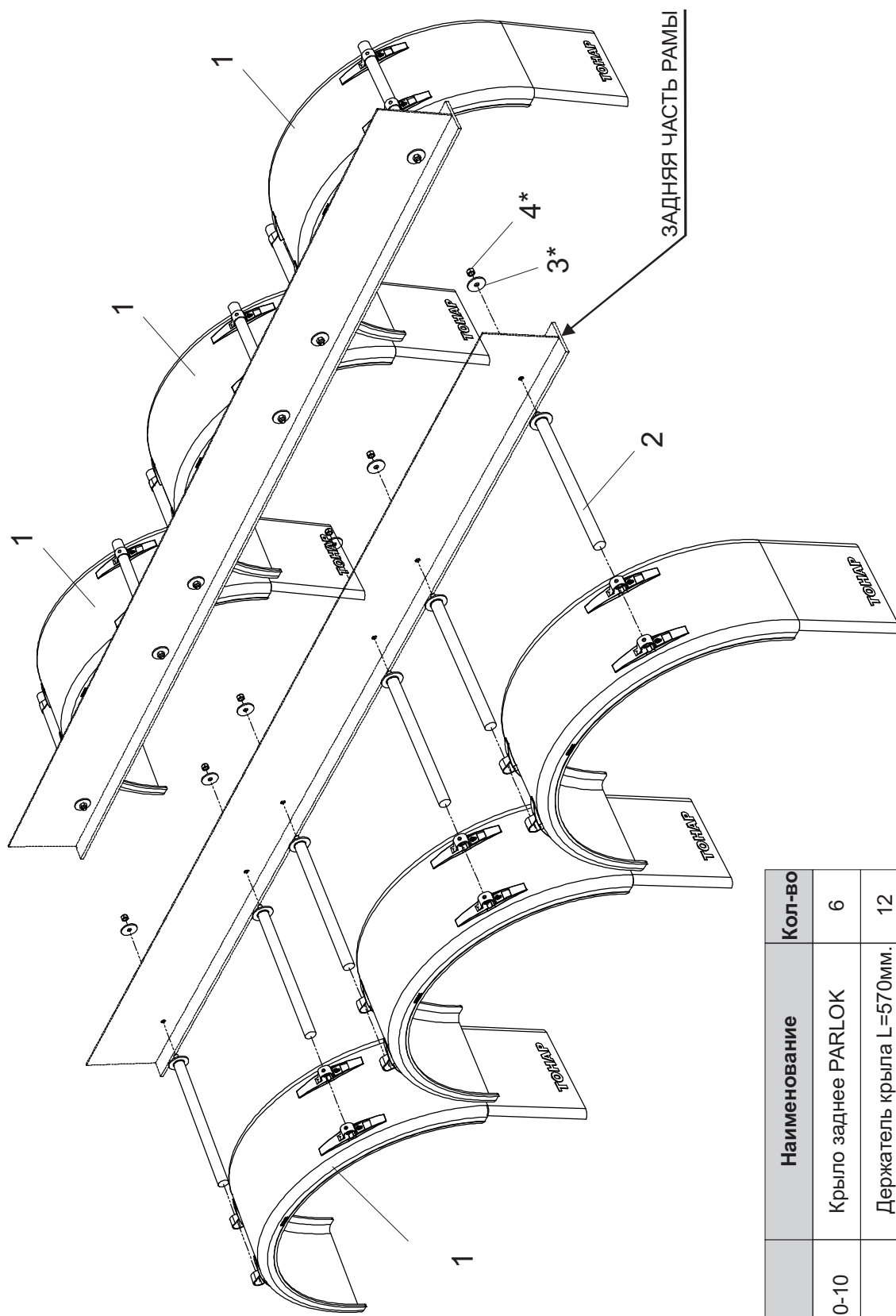


ПОЗ.	№ ДЕТАЛИ	НАИМЕНОВАНИЕ	КОЛ-ВО.
1	9746-3107010	Колесо в сборе	1
2	9746-3105503	Крюк	1
3	9746-3105524	Швеллер	1
4	1286010016	Шайба 16	1
5	1283000116	Гайка М16 самостопорящаяся	1



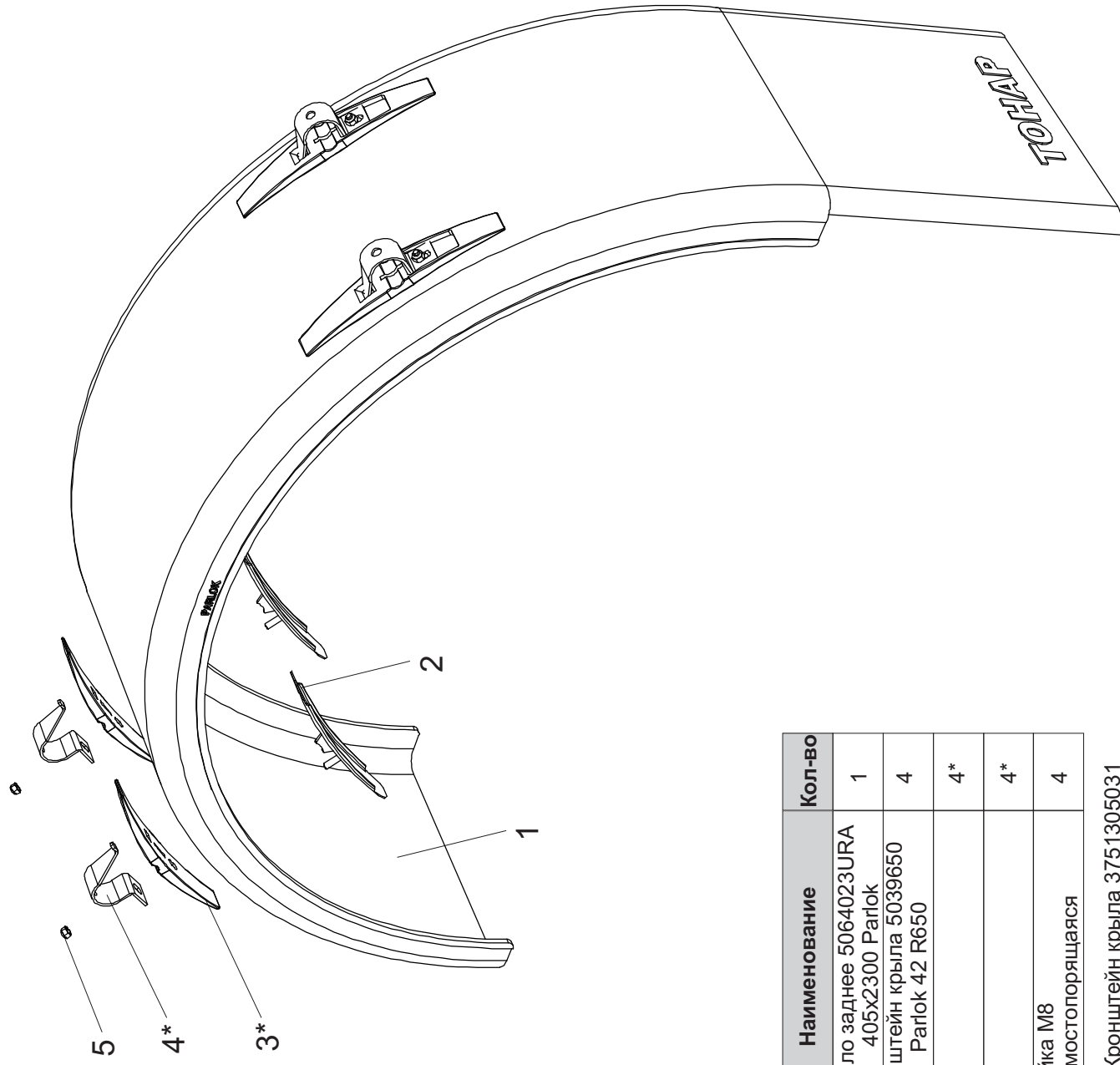
Поз.	№ Детали	Наименование	Кол-во
1	2521015214	Шина 385/65 R22.5	1
2	2521015218	Диск 11,75x22,5	1
3	3417010503	Вентиль колеса	1





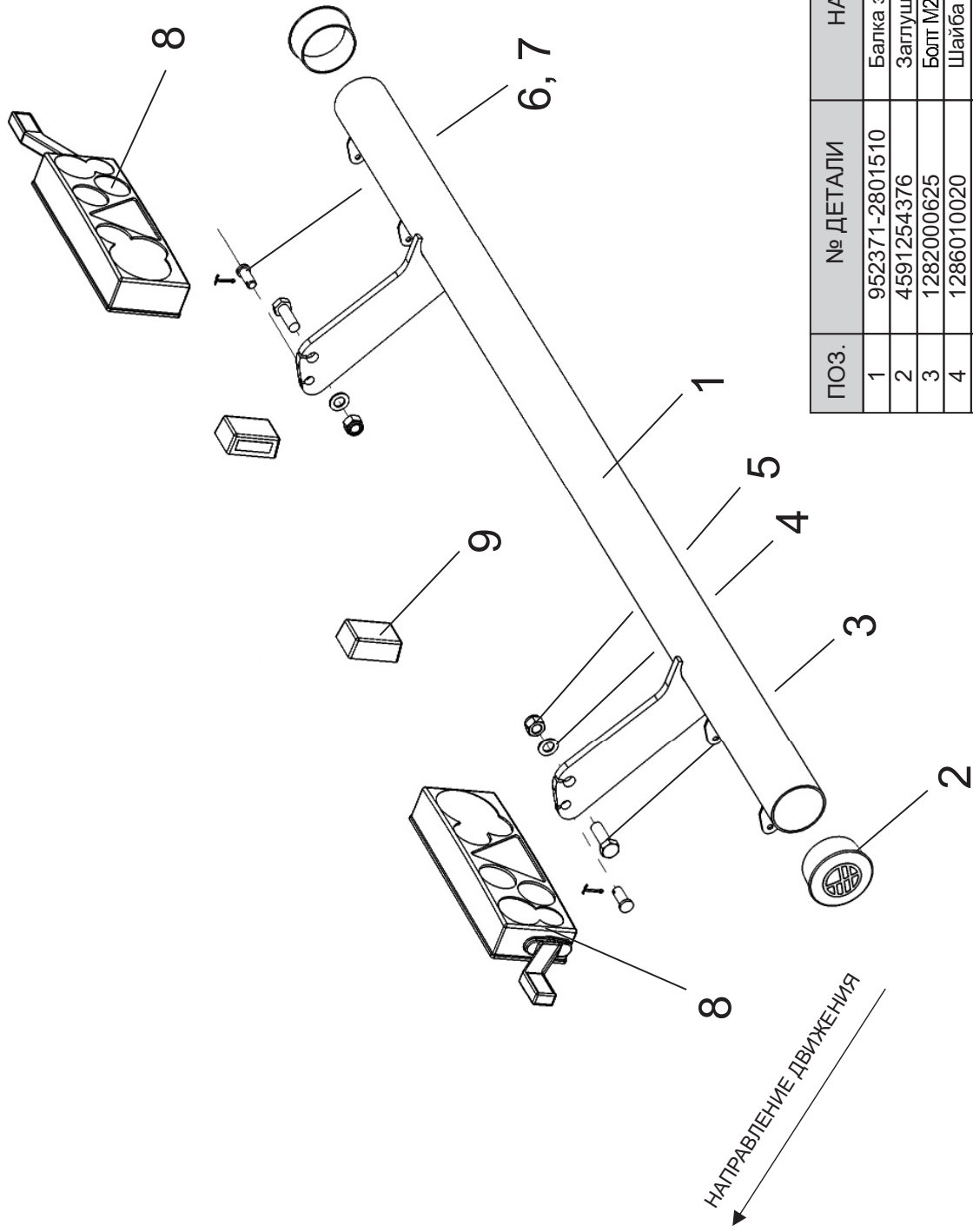
Поз.	№ Детали	Наименование	Кол-во
1	9523-3102010-10	Крыло заднее PARLOK	6
2	3751305022	Держатель крыла L=570мм.	12
3*	97462-2830104	Шайба	12
4*	4600000115	Гайка М16 Самостопорящаяся	12

Детали поз.: 3\*, 4\* входят в состав поз.2 Держатель крыла 3751305022



Поз.	№ Детали	Наименование	Кол-во
1	3751305029	Крыло заднее 5064023URA 405x2300 Parlok	1
2	3751305031	Кронштейн крыла 5039650 Parlok 42 R650	4
3*			4*
4*			4*
5	1280362908	Гайка М8 Самостопорящаяся	4

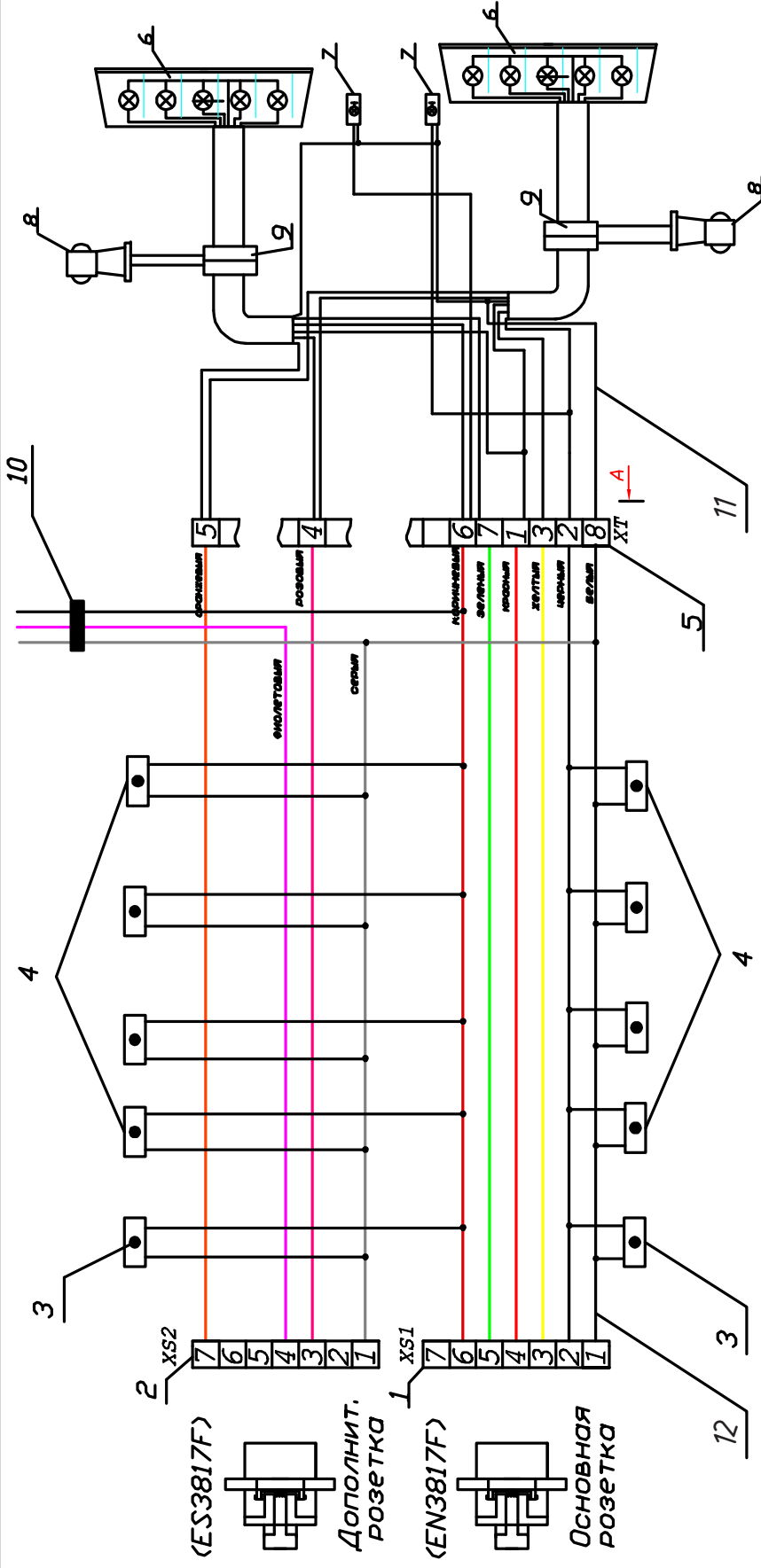
Детали поз.: 3\*,4\* входят в состав поз.2 Кронштейн крыла 3751305031



ПОЗ.	№ ДЕТАЛИ	НАИМЕНОВАНИЕ	КОЛ-ВО.
1	952371-2801510	Балка задняя	1
2	4591254376	Заглушка 9746-2804002	2
3	1282000625	Болт М20	2
4	1286010020	Шайба 20	2
5	1282000622	Гайка М20 самоконтрящаяся	2
6	8579-2804201	Палец	2
7	8579-2804202	Шплинт игольчатый ф4мм, L=72мм DIN11024	2
8	4573317601	Фонарь задний 0302L73Q05	2
9	4573317707	Фонарь освещения номерного знака ОНЗ 00-003	2



# Схема принципиальная

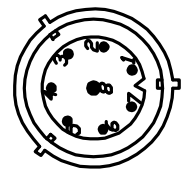


ПС-325 (EN3817F)

№ контак. XS2 XS1	Назначение	Цвет
1	МАССА	БЕЛЫЙ
2	ГОВАРИТЫ (ЛЕВСТОРОНА)	ЧЕРНЫЙ
3	ЛЕВАЯ ПОВОРОТ	ЖЕЛТЫЙ
4	СИГНАЛ ТОРМОЖЕНИЯ	КРАСНЫЙ
5	ПРАВАЯ ПОВОРОТ	ЗЕЛЕНый
6	ГОВАРИТЫ(ПРАВСТОРОНА)	КОРИЧНЕВый

ПС-326 (ES3817F)

№ контак. XS2 XS1	Назначение	Цвет
1	МАССА	серый
3	ЗАДНИЙ ХОД	розовый
4	ПОТРЕБИТЕЛИ ПРИЦЕПА	фиолетовый
7	ПРОТИВОУТЧ. ФОНАРЬ	оранжевый



A(2:1)

XS2 - соединит. разъем

№	Номенклатурный номер	Наименование
7	4573317707	Фонарь подсветки номера ЕС 12.01.24
8	4573641000	Контурный фонарь
9	1282000824	Колодка семиконтактная
10		Только для модели 9746
11	4524140025	Жгут задних фонарей 9746-3724150-10
12	4524140035	Жгут сигнализации 9523-3724031

№	Номенклатурный номер	Наименование
1	3421313003	Розетка ПС-325 (EN3817F)
2	3421313018	Розетка ПС-326 (EN3817F)
3	4573640533	Передний габаритный фонарь ГФ1-15
4	4573640532	Боковой габаритный фонарь ГФ1-25
5		Разъём соединительный
6	4573317601	Фонарь задний 0302L73Q05

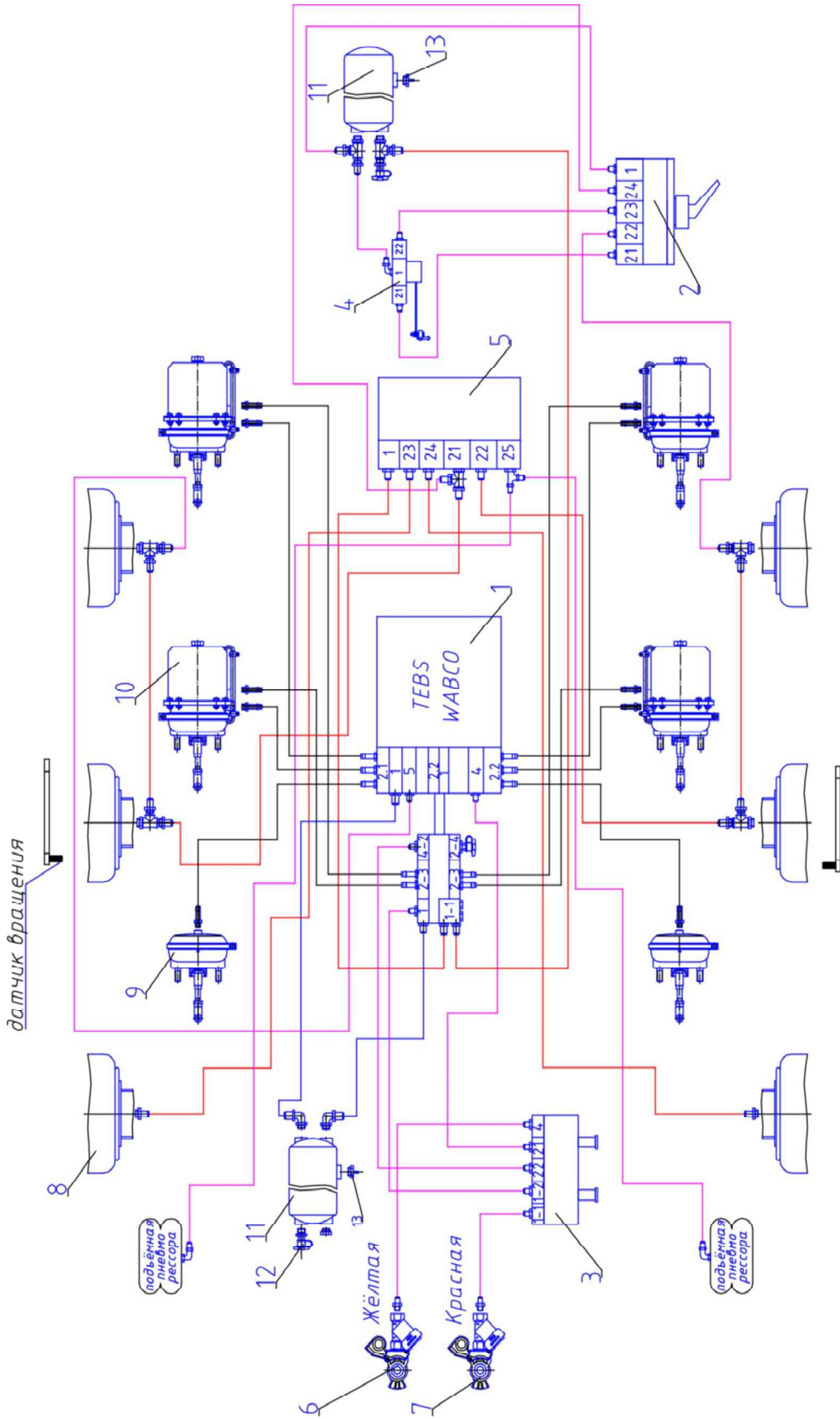


Схема пневматическая с EBS конфигурации 2S/2M с подъёмной осью.

1. Блок EBS.
2. Клапан управления подвеской.
3. Клапан растормаживания прицепа.
4. Кран уровня пола.
5. Клапан управления подъёмной осью.
6. Соединительная головка с фильтром жёлтая (синяя).
7. Соединительная головка с фильтром красная.
8. Пневморессора.
9. Тормозная камера.
10. Тормозная камера с энергоаккумулятором.
11. Баллон воздушный 80л.
12. Клапан контрольного вывода
13. Клапан слива конденсата.

## Схема пневматическая с компонентами WABCO

№ ДЕТАЛИ	НАИМЕНОВАНИЕ	КОЛ-ВО.
1284000173	Блок EBS 2S/2M 480 102 063 0	1
1284000392	Кран уровня пола 464 006 102 0	1
1284000272	Клапан управления подъёмной осью 463 084 100 0	1
4591191117	Клапана растормаживания полуприцепа 971 002 900 0	1
1284000191	Кран управления пневмоподвеской 463 032 220 0 с фитингами, WABCO	1
1284000108	Головка с фильтром красная, 952 201 002 0	1
1284000107	Головка с фильтром желтая, 952 201 001 0	1
1284000190	Фитинг M16x1,5 трубка 8x1 из блока EBS	2
1284000152	Клапан контр. вывода M22x1,5 463 032 220 0	2
1284000167	Пробка M22x1,5 №26952212, SIRIT	1
1284000160	Клапан слива конденсата M22x1,5	2
1284000168	Фитинг-угольник (90град.) M22x1,5 трубка ф15x1,5	2
2332900001	Тройник 9540 12-12-8 CAMOZZI	2
1284000117	Фитинг (елочка) M16x1,5 893 129 401 2	6
1284000157	Фитинг прямой	10
1284000163	Фитинг-тройник №28200806022153, SIRIT	1
2332900006	Тройник с контрольным выводом M22x1,5	1
1284002256	Фитинг- тройник под трубку M12x1,5	2
4598700098	Хомут АВА 15-24 С7/M1, ширина ленты 9мм	20
2312523013	Стяжка кабельная 5/011234 L=252x4,8мм	150
1284000181	Кабель питания EBS 449 173 120 0	1
1284000176	Кабель датчика АБС 449 723 030 0	2
1284000180	Кабель клапана подъёмной оси 449 445 050 0	1
2247210011	Трубка полиамид ф15x1,5 ,метров	7
2247210012	Трубка полиамид ф12x1,5 ,метров	21
2247210008	Трубка полиамид ф8x1 ,метров	52
1284000120	Шланг 828 876 411 6, WABCO	24
2200800078	Кольцо защитное 9746-2801128	3
3491522007	Лента спиральная ЛСТ-8, метров	3
3491522009	Лента спиральная ЛСТ-12, метров	3



# ТОНАР

МАШИНОСТРОИТЕЛЬНЫЙ ЗАВОД



142635, д. Губино, Орехово-Зуевский район, Московской обл., ул. 1-я Ленинская 76 "а" **Почтовый адрес:**

**Страница в интернете:** [www.tonar.info](http://www.tonar.info)

**E-Mail:**

[shop@tonar.info](mailto:shop@tonar.info) - Отдел запасных частей

[garant@tonar.info](mailto:garant@tonar.info) - Отдел послепродажного обслуживания

ПРОИЗВОДИТЕЛЬ ИМЕЕТ ПРАВО ВНОСИТЬ ИЗМЕНЕНИЯ В КОНСТРУКЦИЮ БЕЗ СПЕЦИАЛЬНОГО УВЕДОМЛЕНИЯ.

01.12.2014